

特別国民体育大会  
近畿ブロック大会馬術競技

成 績 表

期日:2023.6.24(土)・25(日)

会場:三木ホースランドパーク

主管:特別国民体育大会近畿ブロック大会

兵庫県実行委員会

公益財団法人兵庫県馬術連盟

開催日: 2023年6月24日(土)

大会名: 特別国民体育大会馬術競技近畿ブロック大会

公式発表時刻: 9 時 30 分

第 1 競技

競技名: 成年男子 馬場馬術競技

クラス: セントジョージ賞典

E: 審判名 山崎 由紀子

H: 審判名 中西 真人

C: 審判名 加藤 智子

M: 審判名 三宅 孝

B: 審判名 藤熊 昇

主任審判員署名 加藤 智子

総合成績計算委員長署名 岡本 正美

順位	出場 番号	府県名	選手名	馬匹名	馬番号	得 点 率					最 終 得点率	備考	競技 得点
						E	H	C	M	B			
1	2	兵庫県	稗田 龍馬	アムステルダム	29	69.853 (1)	69.853 (1)	69.118 (1)	74.412 (2)	70.441 (1)	70.049		8
2	5	滋賀県	池添 学	エジソン	1	67.794 (2)	68.235 (2)	63.971 (3)	75.441 (1)	67.500 (3)	67.843		7
3	3	奈良県	沢田 崇弘	ギャビデルギャビVCG	19	67.059 (3)	66.912 (3)	65.294 (2)	71.618 (3)	68.088 (2)	67.353		6
4	4	大阪府	有山 哲哉	セニョリータ	17	61.618 (5)	66.912 (3)	62.353 (4)	69.706 (4)	65.147 (4)	64.804		5
5	1	京都府	谷口 決	オーリガ	9	62.206 (4)	65.000 (5)	59.118 (5)	63.971 (5)	62.941 (5)	63.039		4

(最上位、および最下位の得点率を削除し、残り3氏審判員の平均得点率を最終得点率とする)

開催日: 2023年6月24日(土)

大会名: 特別国民体育大会馬術競技近畿ブロック大会

公式発表時刻: 10時26分

第 2 競技

競技名: 成年女子 馬場馬術競技

クラス: セントジョージ賞典

E: 審判名 加藤 智子  
H: 審判名 山崎 由紀子  
C: 審判名 中西 真人  
M: 審判名 藤熊 昇  
B: 審判名 三宅 孝

主任審判員署名

中西真人  
岡本正義

総合成績計算委員長署名

順位	出場 番号	府県名	選手名	馬匹名	馬番号	得 点 率					最 終 得点率	備 考	競 技 得点
						E	H	C	M	B			
1	4	奈良 県	中 村 公 子	ジェームスディーン4	20	67.500 (1)	66.765 (2)	67.059 (2)	70.147 (1)	74.265 (2)	68.235		8
2	3	兵庫 県	稗 田 奈 緒 子	アムステルダム	29	62.206 (2)	67.647 (1)	67.941 (1)	68.971 (2)	75.000 (1)	68.186		7
3	1	大阪 府	川 上 藍	アイテンツ	18	60.441 (3)	62.794 (3)	66.029 (3)	61.765 (3)	68.088 (3)	63.529		6
4	5	京都 府	西 村 桜 子	オーリガ	9	59.265 (4)	60.000 (5)	64.118 (4)	58.824 (5)	65.147 (5)	61.128		5
5	2	滋 賀 県	稲 田 朝 代	クレディ	5	58.382 (5)	60.588 (4)	62.206 (5)	59.412 (4)	67.059 (4)	60.735		4

(最上位、および最下位の得点率を削除し、残り3氏審判員の平均得点率を最終得点率とする)

開催日: 2023年6月24日(土)

大会名: 特別国民体育大会馬術競技近畿ブロック大会

公式発表時刻: 10 時 40 分

第 3 競技

競技名: 少年 馬場馬術競技

クラス: FEIジュニアライダー個人競技馬場馬術課目2009

E: 審判名 藤熊 昇

主任審判員署名 山崎由紀子

H: 審判名 三宅 孝

C: 審判名 山崎 由紀子

M: 審判名 加藤 智子

総合成績計算委員長署名 岡本正義

B: 審判名 中西 真人

順位	出場 番号	府県名	選手名	馬匹名	馬番号	得点率					最 終 得点率	備考	競技 得点
						E	H	C	M	B			
1	2	奈良県	中本翔也	ギャビデルギャビVCG	19	68.382 (1)	71.324 (2)	68.088 (1)	62.647 (1)	66.471 (2)	67.647		8
2	3	滋賀県	吉田夏希	エジソン	1	63.971 (3)	72.059 (1)	67.500 (2)	61.618 (3)	66.618 (1)	66.030		7
3	4	大阪府	藤野美結	セニョリータ	17	64.265 (2)	69.853 (3)	67.059 (3)	62.647 (1)	65.882 (3)	65.735		6
4	1	兵庫県	大谷永吉	フルンティング	32	56.618 (4)	63.382 (4)	59.853 (4)	53.824 (4)	61.618 (4)	59.363		5

WD:棄権 R:途中棄権 EL:失権 NS:無断欠場

開催日: 2023年6月24日(土)

大会名: 特別国民体育大会馬術競技近畿ブロック大会

公式発表時刻: 12時20分

第 4-1 競技

競技名: 成年男子国体総合競技(馬場馬術)

クラス: FEI総合馬術競技3\* 2021 馬場馬術課目B

E: 審判名 山崎 由紀子

主任審判員署名 藤熊 昇

H: 審判名

C: 審判名 藤熊 昇

M: 審判名 中西 真人

総合成績計算委員長署名 岡本 正美

B: 審判名

順位	出場番号	府県名	選手名	馬匹名	馬番号	得点率				最終得点率	馬場減点
						E	C	M			
1	7	兵庫県	稗田 龍馬	ボイス	33	67.86	70.00	69.76		69.21	30.8
2	4	大阪府	杉谷 泰造	ジータ	15	68.57	69.05	67.14		68.25	31.7
3	1	滋賀県	谷口 真一	コーネット	7	68.10	68.81	66.43		67.78	32.2
4	6	滋賀県	鷹取 央幸	アシャンティ・リヴィエラ	4	66.90	68.57	67.86		67.78	32.2
5	5	奈良県	榊井 俊樹	I'mキャスパー	23	64.76	68.57	65.48		66.27	33.7
6	8	奈良県	森 裕悟	CRNキンキーブーツ	22	62.86	67.14	66.90		65.63	34.4
7	3	兵庫県	平井 友和	ジゴロ	31	64.29	65.24	64.76		64.76	35.2
	2	京都府	山島 龍一郎	キングベリーノ	12					WD	

※3. 4位は総合観察の合計点による

# 特別国民体育大会馬術競技近畿ブロック大会

公式発表時刻: 14時 25分

## 第5競技 成年男子 標準障害飛越競技

6月24日(土) 下見 13:35~13:45 競技 13:50~

P 審判員名 平山 一哉  
 J1 審判員名 加藤 智子  
 J2 審判員名 三宅 幸  
 J3 審判員名 中西 真人  
 水澤 審判員名

主任審判員署名

総合成績計算委員長署名

JEF規程第238条2.2 基準A

↓:落下 ↓:反杭 落E:落馬

第1回走行 全長 430m 分速 375m 規定時間 69秒 制限時間 138秒  
 ジャンプ・オフ 全長 290m 分速 375m 規定時間 47秒 制限時間 94秒

順位	出場 番号	都道府県	選手名	馬名	馬番号	障害番号										走行 時間	加算 秒数	所要 時間	時間 減点	障害 減点	減点 合計	ジャンプオフ								走行 時間	加算 秒数	所要 時間	時間 減点	障害 減点	減点 合計	備考	団体 得点										
						1	2	3	4	5	6A	6B	7	8	9A							9B	10	12	4	5	6A	6B	9B									10									
1	8	兵庫県	三木翔一朗	ビナー	34																		61.20		61.20	0	0	0											32.85		32.85	0	0	0			8
2	5	京都府	平尾 賢	ドゥウイネッテ	10																		58.98		58.98	0	0	0											33.35		33.35	0	0	0			7
3	3	大阪府	杉谷 泰造	セブリッツ	14																		65.24		65.24	0	0	0											33.46		33.46	0	0	0			6
4	7	奈良県	森 裕 悟	CRNキンキーブーツ	22																		65.72		65.72	0	0	0											35.85		35.85	0	0	0			5
5	2	兵庫県	平井友和	ルイ9	30																		60.37		60.37	0	0	0											37.58		37.58	0	0	0			4
6	6	和歌山県	藤谷喜晴	ザンジバル	27																		64.83		64.83	0	0	0											39.86		39.86	0	8	8			3
7	10	滋賀県	山口 敬 介	クインティナ	3	↓																	57.57		57.57	0	4	4																		2	
8	4	滋賀県	谷口 真 一	カムアンドフィール	2	↓																	63.33		63.33	0	4	4																		1	
9	1	奈良県	梶井俊樹	CRNコフスハーバー	21		↓																63.92		63.92	0	12	12																			
10	9	大阪府	村上 浩 隆	クリアウェイ	13	↓						↓											69.77		69.77	1	12	13																			

WD:棄権 R:途中棄権

第 6 競技 成年女子 標準障害飛越競技

6月24日(土) 下見 14:55~15:05 競技 15:10~

- P 審判員名 藤熊 昇  
 J1 審判員名 中西 真人  
 J2 審判員名 平山 一哉  
 J3 審判員名 加藤 智子  
 水澤 審判員名 \_\_\_\_\_

JEF規程第238条2.2 基準A

↓:落下 ↑:反抗 落E:落馬

第1回走行  
ジャンプ・オフ

全長	390m	分速	350m	規定時間	67秒	制限時間	134秒
全長	280m	分速	350m	規定時間	48秒	制限時間	96秒

主任審判員署名 藤熊 昇

総合成績計算委員長署名 岡本 正美

順位	出場 番号	都道府県	選手名	馬名	馬番号	障害番号										走行 時間	加算 秒数	所要 時間	時間 減点	障害 減点	減点 合計	ジャンプオフ								走行 時間	加算 秒数	所要 時間	時間 減点	障害 減点	減点 合計	備考	団体 得点												
						1	2	3	4	5A	5B	6	7	8A	8B							9	10	12	13	7	8A	8B	5A									4											
1	4	滋賀県	治 武 しおり	クインティナ	3																				59.72		59.72	0	0	0								30.19		30.19	0	0	0	8	8				
2	7	京都府	高橋 朱音	ドウウイネット	10																				59.32		59.32	0	0	0								31.21		31.21	0	4	4	7	7				
3	3	奈良県	櫻井 綾音	ジャンヌ	24																				61.83		61.83	0	0	0								35.56		35.56	0	4	4	6	6				
4	11	大阪府	石田 琴音	ジータ	15																				64.19		64.19	0	0	0								41.48		41.48	0	4	4	5	5				
5	2	兵庫県	岡本 果林	ジゴロ	31																				56.71		56.71	0	4	4												4	4						
6	1	京都府	豊原 愛菜	ドルチェヴィータKDW	11																				56.73		56.73	0	4	4													3	3					
7	10	滋賀県	吉田 彩音	フランクリン	6																				60.67		60.67	0	4	4														2	2				
8	9	奈良県	榊井 光	コンフィアンス	25																				67.33		67.33	1	4	5														1	1				
9	5	大阪府	小川 倫子	セブリッツ	14																				72.63		72.63	6	0	6																			
10	8	兵庫県	竹内 日菜乃	レイ9	30																				75.70		75.70	9	4	13																			
	6	和歌山県	苅谷 枝里香	コニー	28																																												

WD:棄権 R:途中棄権

# 特別国民体育大会馬術競技近畿ブロック大会

公式発表時刻: 17時00分

## 第7競技 少年 標準障害飛越競技

6月24日(土) 下見 16:15~16:25 競技 16:30~

P 審判員名 三宅 幸  
 J1 審判員名 藤熊 昇  
 J2 審判員名 平山 一哉  
 J3 審判員名 加藤 智子  
 水渡 審判員名 \_\_\_\_\_

主任審判員署名 三宅 幸

総合成績計算委員長署名 岡本 正義

JEF規程第238条2.2 基準A

↓:落下 ↑:反抗 落E:落馬

第1回走行 全長 390m 分速 350m 規定時間 67秒 制限時間 134秒  
 ジャンプ・オフ 全長 280m 分速 350m 規定時間 48秒 制限時間 96秒

順位	出場番号	都道府県	選手名	馬名	馬番号	障害番号										走行時間	加算秒数	所要時間	時間減点	障害減点	減点合計	ジャンプオフ								走行時間	加算秒数	所要時間	時間減点	障害減点	減点合計	備考	団体得点
						1	2	3	4	5A	5B	6	7	8A	8B							9	10	4	5B	6	7	8A	8B								
1	5	兵庫県	大谷文志	フィール-VDK	35												59.64		59.64	0	0	0							30.56		30.56	0	0	0	8	8	
2	2	滋賀県	吉田夏希	クインティナ	3												61.15		61.15	0	0	0							31.92		31.92	0	0	0	7	7	
3	7	奈良県	武藤光来	CRNコフスハーバー	21												61.97		61.97	0	0	0				↓			33.30		33.30	0	4	4	6	6	
4	1	兵庫県	大谷永吉	ボイス	33												63.14		63.14	0	0	0		↓					34.85		34.85	0	4	4	5	5	
5	6	滋賀県	吉田花凛	フランクリン	6												60.46		60.46	0	0	0				↓ E:落馬のため失権								E	4	4	
6	4	大阪府	岡航世	ランパ・ラル	16												63.13		63.13	0	4	4													3	3	
7	3	奈良県	稲葉柚月	ジャンヌ	24												77.50		77.50	11	8	19													2	2	

WD:棄権 R:途中棄権



# 特別国民体育大会馬術競技近畿ブロック大会

## 第4競技-2 成年男子 国体総合馬術競技(障害飛越)

7月25日(日) 下見 7:40~ 7:55 競技 8:00~

主任審判員署名 三宅 孝  
藤 敏 丹  
 総合成績計算委員長署名 田本 正義

P 審判員名 三宅 孝  
 J1 審判員名 平山 一哉  
 J2 審判員名 藤熊 昇  
 J3 審判員名 中西 真人

全長 440m 分速 350m 規定時間 76秒 制限時間 152秒

順位	出場番号	都道府県	選手名	馬名	馬番号	馬場馬術減点	障害番号											走行時間	加算秒数	所要時間	時間減点	障害減点	減点合計	2日間の減点合計	団体得点			
							1	2	3	4	5A	5B	6	7	8A	8B	8C									9	10	11
1	7	兵庫県	稗田 龍馬	ボイス	33	30.8															69.59		69.59	0	0	0	30.8	8
2	2	奈良県	森 裕悟	CRNキンキーブーツ	22	34.4															74.29		74.29	0	0	0	34.4	7
3	5	滋賀県	谷口 真一	コーネット	7	32.2															70.93		70.93	0	4	4	36.2	6
4	1	兵庫県	平井 友和	ジゴロ	31	35.2															67.65		67.65	0	12	12	47.2	5
5	4	滋賀県	鷹取 央幸	アシャンティ・リヴィエラ	4	32.2															70.76		70.76	0	16	16	48.2	4
6	3	奈良県	榊井 俊樹	l'mキャスパー	23	33.7	↓														72.42		72.42	0	20	20	53.7	3
	6	大阪府	杉谷 泰造	ジータ	15	31.7																				R		R

↓:落下 ↑:反抗 E:失権 落E:落馬/転倒 WD:棄権 R:途中棄権

# 特別国民体育大会馬術競技近畿ブロック大会

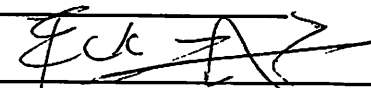
## 第8競技-1 少年 団体障害飛越競技(1回戦)

6月25日(日) 下見 9:10~9:20 競技 9:30~

公式発表時刻: 10 時 05 分

主任審判員署名

総合成績計算委員長署名



岡本正義

### 【第1試合】

勝敗	○	都道府県名 / 兵庫県				勝敗	×	都道府県名 / 滋賀県			
出番	選手名	減点	タイム	馬名	馬番号	出番	選手名	減点	タイム		
1	松岡 凜桜	0	40.09	アンフルールVDTレブケSZ	36	3	吉田 夏希	0	40.85		
4	大谷 永吉	12	45.57	パロンドゥフオール	8	2	米田 圭吾	412	108.00		
		12	85.66	合計				412	148.85		

全長 310 m、分速 350 m  
 規定時間 54 秒 制限時間 108 秒

↓:落下 ↑:反抗 E:失権 ↑↑E:同一障害2反抗失権 ↑落E:某障害に対する反抗落馬失権

出場番号	県名	選手名	馬名	馬番号	障害番号													失権点	残障減点	走行時間	加算秒数	所要時間	時間減点	障害減点	総減点	失権原因						
					S	1	2	3	4	5	6A	6B	7	8			G															
1	兵庫県	松岡 凜桜	アンフルールVDTレブケSZ	36																				0	0	40.09		40.09	0	0	0	
2	滋賀県	米田 圭吾	パロンドゥフオール	8				↓	↑	↑	E													240	110	108.00		108.00	54	8	412	2反抗
3	滋賀県	吉田 夏希	アンフルールVDTレブケSZ	36																				0	0	40.85		40.85	0	0	0	
4	兵庫県	大谷 永吉	パロンドゥフオール	8				↓			↓													0	0	45.57		45.57	0	12	12	

\*:自馬失権は失権点に200点加算

### 【第2試合】決勝戦

勝敗	○	都道府県名 / 兵庫県				勝敗	×	都道府県名 / 奈良県			
出番	選手名	減点	タイム	馬名	馬番号	出番	選手名	減点	タイム		
1	松岡 凜桜	0	40.85	アンフルールVDTレブケSZ	36	3	武藤 光来	0	41.84		
4	大谷 永吉	216	108.00	カリナン	26	2	稲葉 柚月	432	108.00		
		216	148.85	合計				432	149.84		

全長 310 m、分速 350 m  
 規定時間 54 秒 制限時間 108 秒

↓:落下 ↑:反抗 E:失権 ↑↑E:同一障害2反抗失権 ↑落E:某障害に対する反抗落馬失権

出場番号	県名	選手名	馬名	馬番号	障害番号													失権点	残障減点	走行時間	加算秒数	所要時間	時間減点	障害減点	総減点	失権原因						
					S	1	2	3	4	5	6A	6B	7	8			G															
1	兵庫県	松岡 凜桜	アンフルールVDTレブケSZ	36																				0	0	40.85		40.85	0	0	0	
2	奈良県	稲葉 柚月	カリナン	26				↓	↑	落														240	130	108.00		108.00	54	8	432	反抗落馬
3	奈良県	武藤 光来	アンフルールVDTレブケSZ	36																				0	0	41.84		41.84	0	0	0	
4	兵庫県	大谷 永吉	カリナン	26				↓	↓	↑	↑	E												40	110	108.00		108.00	54	12	216	2反抗

\*:自馬失権は失権点に200点加算

# 特別国民体育大会近畿ブロック大会馬術競技 2023. 6. 25(日)

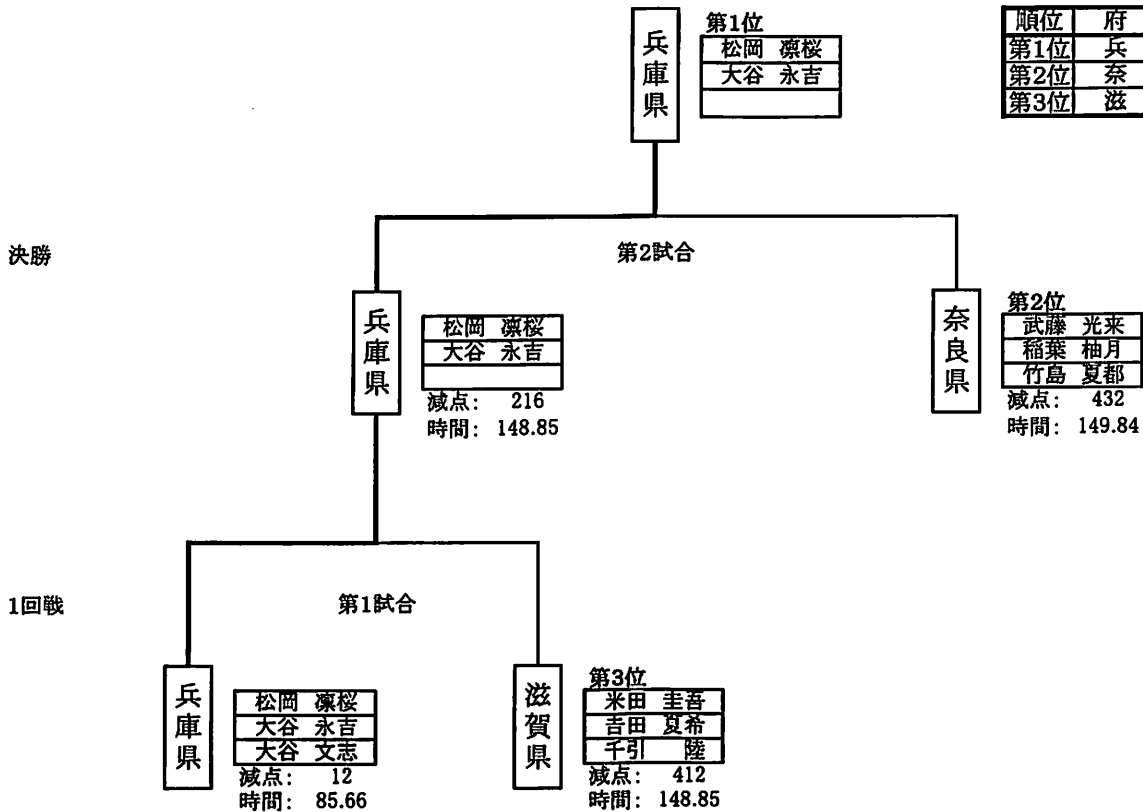
## 第8競技 少年団体障害飛越競技 トーナメント表

公式発表時刻 10 時 05 分

主任審判員署名

総合成績計算委員長署名

順位	府 県 名
第1位	兵 庫 県
第2位	奈 良 県
第3位	滋 賀 県



# 鹿児島特別国民体育大会近畿ブロック大会 馬術競技

期日 2023. 6.24(土)・25(日)

会場 三木ホースランドパーク

## 総合成績集計表(最終結果)

		和歌山	奈良	滋賀	大阪	京都	兵庫
個人 競技	成年男子 馬場馬術競技		6	7	5	4	8
	成年女子 馬場馬術競技		8	4	6	5	7
	少年 馬場馬術競技		8	7	6		5
	成年男子 標準障害飛越競技	3	5	3	6	7	12
	成年女子 標準障害飛越競技		7	10	5	10	4
	少年 標準障害飛越競技		8	11	3		13
	成年男子 国体総合馬術競技		10	10			13
	得点合計	3	52	52	31	26	62

(注) 1位8点・2位7点・3位6点・4位5点・5位4点・6位3点・7位2点・8位1点  
同位の場合は按分する。

順位	個人競技	6	2	3	4	5	1
	少年 団体障害飛越競技		2	3			1

※個人競技総合成績2位、3位は個人競技1位の数による(奈良2種目、滋賀1種目)

総合成績計算委員署名

岡本 正美

特別国民体育大会馬術競技  
種目別出場決定表

2023/6/25

		種 目								
成 年 男 子	標準 障害飛越	スピード&ハ ンディネス	トップ スコア	ダービー	六段飛越	国 体 総合馬術	馬場馬術	自由演技 馬場馬術		
	滋 賀	兵 庫	兵 庫	兵 庫	京 都	奈 良	兵 庫	兵 庫		
	和歌山	奈 良	奈 良	大 阪	和歌山	滋 賀	奈 良	奈 良		
	兵 庫	滋 賀	滋 賀	奈 良	兵 庫	大 阪				
成 年 女 子	標準 障害飛越	二段階 障害飛越	トップ スコア	ダービー			馬場馬術	自由演技 馬場馬術		
	奈 良	兵 庫	滋 賀	兵 庫			兵 庫	兵 庫		
	京 都	奈 良	大 阪	大 阪			奈 良	奈 良		
	和歌山	滋 賀	京 都	滋 賀						
少 年	標準 障害飛越	スピード&ハ ンディネス	トップ スコア	ダービー	二段階 障害飛越	リレー	馬場馬術	自由演技 馬場馬術	団 体 障害飛越	
	兵 庫	兵 庫	兵 庫	兵 庫	兵 庫	兵 庫	奈 良	奈 良	兵 庫	
	大 阪	奈 良	滋 賀	大 阪	奈 良	奈 良				
	奈 良	滋 賀	奈 良	奈 良	滋 賀					

監督署名

滋賀県 谷口真一

京都府 谷口 決

大阪府 川上拓也

奈良県 岡村 実

和歌山県 棗 光男

兵庫県 榑田 龍馬