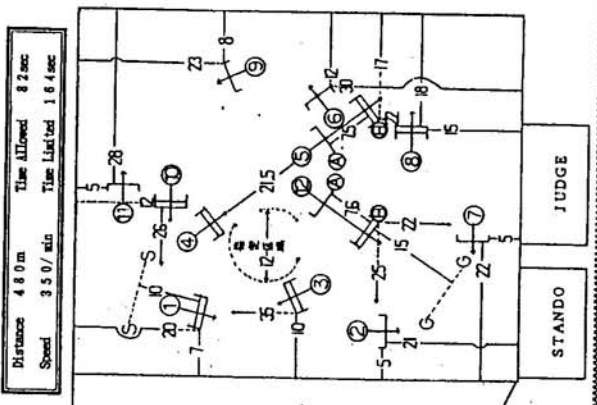


J R.A. 京都市立総合運動場センター  
1999. 2. 28. SUN  
Course Designer: watabe  
JTA course Scale of 1/300

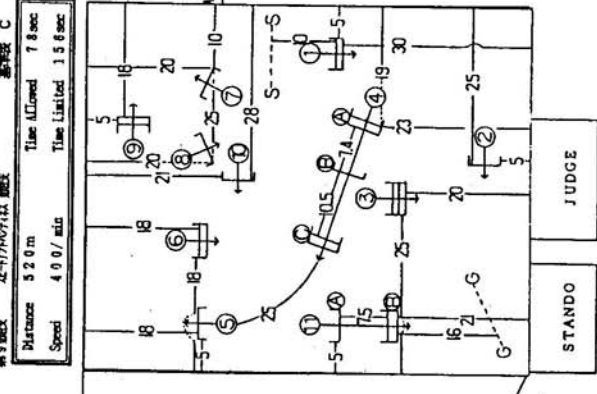
大会名 第38回 国民体育大会 障害者大会  
第7競技 リレー競技  
種別 C



- |          |       |       |
|----------|-------|-------|
| 1. オクサー  | H 85  | W 100 |
| 2. 差直    | H 90  |       |
| 3. オクサー  | H 95  | W 110 |
| 4. オクサー  | H 100 | W 120 |
| 5. オクサー  | H 95  | W 120 |
| 6. 差直    | H 100 |       |
| 7. 差直    | H 100 |       |
| 8. レンガ   | H 100 |       |
| 9. 差直    | H 100 |       |
| 10. オクサー | H 95  | W 120 |
| 11. 差直   | H 100 |       |
| 12. オクサー | H 95  | W 120 |

J R.A. 京都市立総合運動場センター  
1999. 3. 1. MON

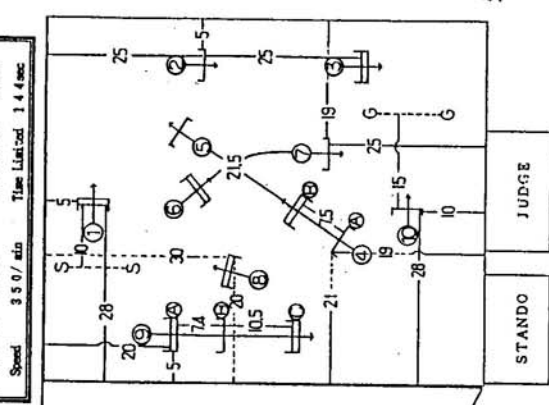
大会名 第38回 国民体育大会 障害者大会  
第9競技 定行リレー競技  
種別 C



- |         |       |       |
|---------|-------|-------|
| 1. オクサー | H 90  | W 100 |
| 2. 差直   | H 100 |       |
| 3. 三段   | H 70  | W 130 |
| 4. オクサー | H 110 | W 120 |
| 5. 差直   | H 110 |       |
| 6. レンガ  | H 110 |       |
| 7. 差直   | H 110 |       |
| 8. 差直   | H 110 |       |
| 9. オクサー | H 110 | W 120 |
| 10. 差直  | H 110 |       |
| 11. 差直  | H 110 |       |

J R.A. 京都市立総合運動場センター  
1999. 3. 1. MON

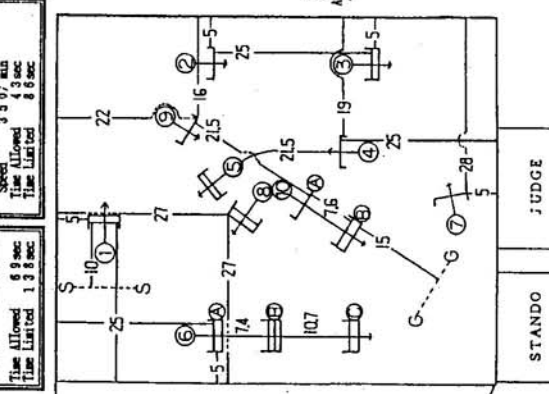
大会名 第38回 国民体育大会 障害者大会  
第8競技 小棒リレー競技 B  
種別 A2



- |          |      |       |
|----------|------|-------|
| 1. オクサー  | H 75 | W 90  |
| 2. 差直    | H 80 |       |
| 3. オクサー  | H 80 | W 100 |
| 4. 差直    | H 85 | W 110 |
| 5. 差直    | H 90 |       |
| 6. レンガ   | H 90 |       |
| 7. 差直    | H 90 |       |
| 8. オクサー  | H 90 | W 120 |
| 9. Aオクサー | H 80 | W 110 |
| B差直      | H 90 | W 120 |
| Cオクサー    | H 85 | W 90  |
| 10. 差直   | H 90 |       |

J R.A. 京都市立総合運動場センター  
1999. 3. 1. MON

大会名 第38回 国民体育大会 障害者大会  
第10競技 中棒リレー競技 B  
種別 A1M-3

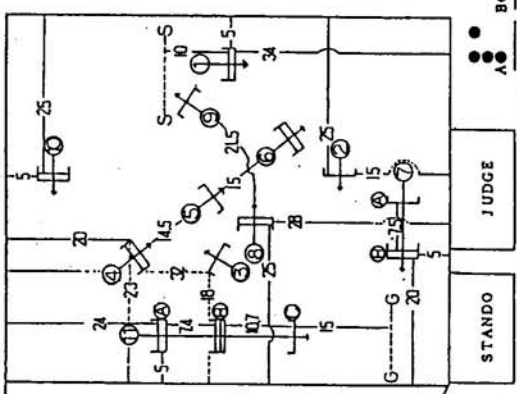


- |          |       |       |
|----------|-------|-------|
| 1. オクサー  | H 100 | W 120 |
| 2. 差直    | H 115 |       |
| 3. オクサー  | H 115 | W 120 |
| 4. 差直    | H 120 |       |
| 5. オクサー  | H 115 | W 130 |
| 6. Aオクサー | H 115 | W 120 |
| B三段      | H 80  | W 150 |
| Cオクサー    | H 110 | W 130 |
| 7. 差直    | H 120 |       |
| 8. 差直    | H 120 |       |
| 9. 差直    | H 120 |       |
| 10. A差直  | H 120 | W 140 |
| Bオクサー    | H 115 | W 130 |

J.R.A. 全国馬場競馬センター  
1999. 2. 21. SAT

大会名 第38回全国馬場競馬センター  
第3競技 小瀬野原競馬場 A 基礎課A-2

Distance 440m  
Speed 350/min  
Time Allowed 76sec  
Time Limited 132sec



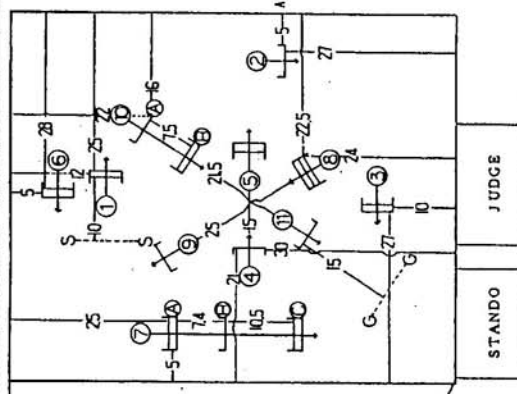
Course Designer: watanabe JJA

1. オクサー H 85 W 100
2. 巻直 H 90
3. 巻直 H 95
4. オクサー H 90 W 110
5. 巻直 H 100
6. オクサー H 95 W 110
7. A巻直 H 100 W 120  
Bオクサー H 95 W 120  
Cオクサー H 100
8. レンガ H 100
9. 巻直 H 100  
リハブール
10. オクサー H 100 W 120
11. Aオクサー H 95 W 110  
B三段 H 100 W 140  
Cオクサー H 100

J.R.A. 全国馬場競馬センター  
1999. 2. 28. SUN

大会名 第38回全国馬場競馬センター  
第2競技 ターフカマ7競技 基礎課AM-5

Distance 440m  
Speed 350/min  
Time Allowed 76sec  
Time Limited 132sec



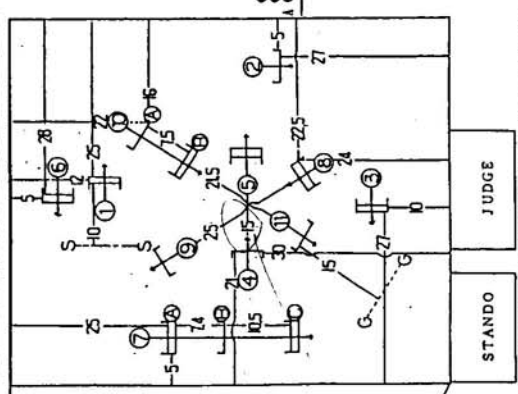
Course Designer: watanabe JJA Course Scale of 1/300

1. オクサー H 85 W 100
2. 巻直 H 90
3. レンガ H 100
4. 巻直 H 95  
リハブール
5. オクサー H 95 W 110
6. オクサー H 100 W 120
7. Aオクサー H 95 W 120  
B巻直 H 100 W 130  
Cオクサー H 100
8. 三段 H 90 W 140  
H 75 W 140
9. 巻直 H 100
10. A巻直 H 95 W 130  
Bオクサー H 100 W 130  
Cオクサー H 100
11. 巻直 H 100

J.R.A. 全国馬場競馬センター  
1999. 2. 28. SUN

大会名 第38回全国馬場競馬センター  
第4競技 小瀬野原競馬場 C 基礎課A-2

Distance 440m  
Speed 330/min  
Time Allowed 76sec  
Time Limited 132sec



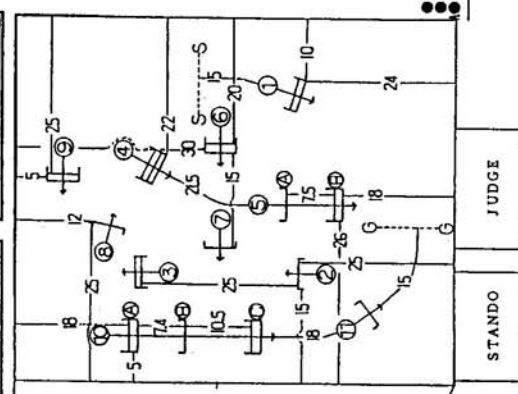
Course Designer: watanabe JJA 1/300

1. オクサー H 70 W 90
2. 巻直 H 75
3. レンガ H 80
4. 巻直 H 80
5. オクサー H 70 W 100
6. オクサー H 80 W 100
7. Aオクサー H 75 W 110  
B巻直 H 80 W 110  
Cオクサー H 75 W 110
8. オクサー H 75 W 110
9. 巻直 H 80
10. A巻直 H 80 W 110  
Bオクサー H 75 W 110
11. 巻直 H 80

J.R.A. 全国馬場競馬センター  
1999. 2. 28. SUN

大会名 第38回全国馬場競馬センター  
第6競技 中瀬野原競馬場 C 基礎課AM-5

Distance 460m  
Speed 350/min  
Time Allowed 76sec  
Time Limited 132sec



Course Designer: watanabe JJA Course Scale of 1/300

1. オクサー H 95 W 110
2. 巻直 H 100
3. オクサー H 100 W 120
4. 三段 H 80 W 150  
H 110
5. A巻直 H 110 W 130  
Bオクサー H 105 W 130  
Cオクサー H 110
6. オクサー H 110 W 130
7. 巻直 H 110
8. 巻直 H 110  
リハブール
9. レンガ H 110
10. Aオクサー H 100 W 120  
B巻直 H 110 W 130  
Cオクサー H 105 W 130
11. 巻直 H 110

基礎課AM-5