

第49回 関西学生自馬馬術大会

於：鶴見緑地乗馬苑

①

コースデザイナー：藤井 正

経路図

縮尺 3/1000

第4競技 ジムカーナ競技
 競技時間 13:30~14:45 (下見時間 13:10~13:25)
 20 35
 40

2017年8月26日(土)

基準表 右記のローカルルール

障害個数 7

速度 m/分 全長 200 m

基準時間 62 秒 制限時間 124 秒

実施要項

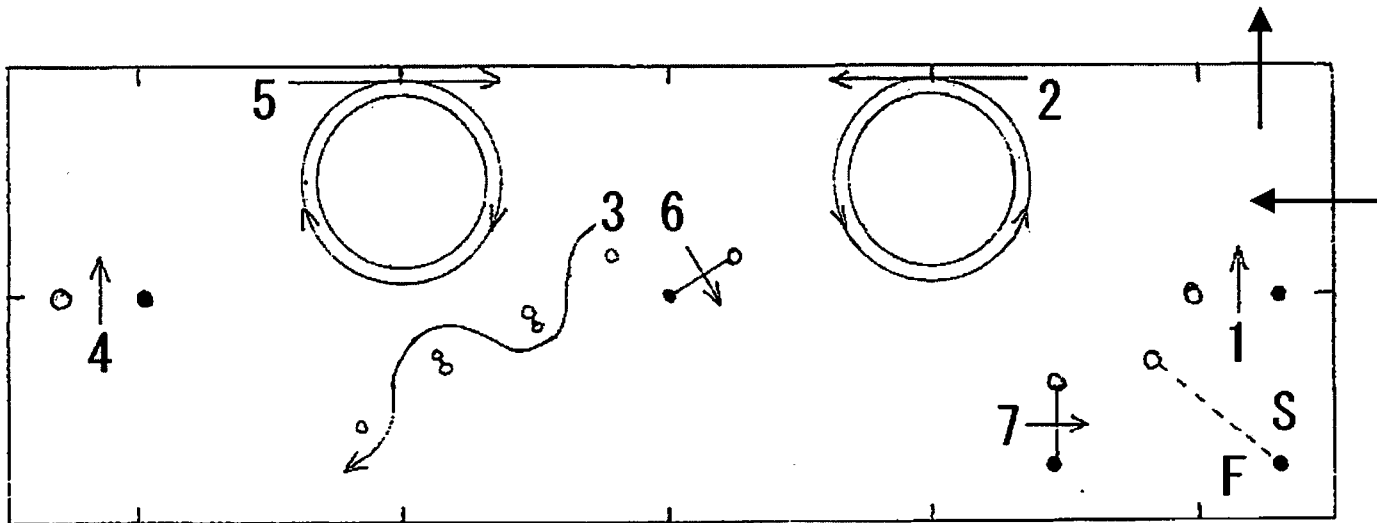
- (1) 20m×60mの角馬場内に旗門、スラローム、地上横木等を設置する。
- (2) 速歩走行を基本とする。
- (3) 図形、旗門、地上横木などは、コースプランに指示された方向で通過しなければならない。
- (4) 基準タイムに最も近い者を勝ちとする。
- (5) 基準タイムとの差が同じ場合は、タイムの速い者を勝ちとする。
- (6) 基準タイムは当日の競技前の試走により審判員が決定する。
- (7) 基準タイムをオーバーしても減点はないが、基準タイムの2倍を超えた場合は失権となる。
- (8) 落馬の場合は失権となる。また、審判員が危険と見なした際は危険走行として失権になる場合がある。
- (9) 指導者1名が角馬場に入ること認める。その指導者は、音声指示や曳き馬で選手をサポートしてもよい。

注意事項:

通常の障害競技に倣い、本競技においてもSライン通過前、およびFライン通過後の障害(旗門も該当)通過は失権とします。



本部棟



JUDGE

番号	障害の種類
1	旗門
2	右巻乗り
3	スラローム
4	旗門
5	左巻乗り
6	地上横木
7	地上横木

第49回 関西学生自馬馬術大会

於：鶴見緑地乗馬苑

②

コースデザイナー：藤井 正

経路図

縮尺 1/500

第5競技 障害飛越競技C

2017年8月27日(日)

競技時間 7:30~8:40 (下見時間 7:10~7:25)

基準表 FEI 238. 2. 1

障害個数 8

速度 350 m/分 全長 290 m

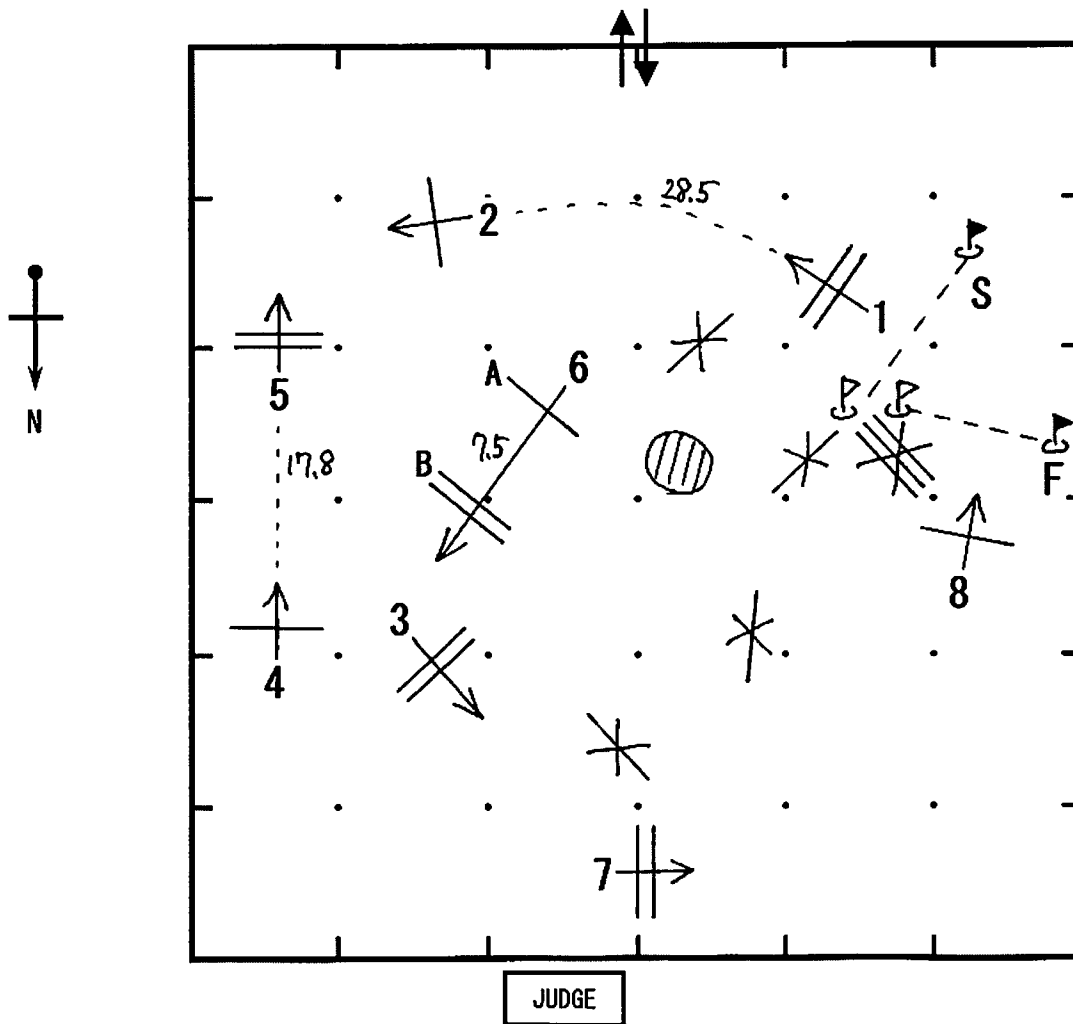
規定時間 50 秒 制限時間 100 秒

実施要項

JEF競技会規程29版、FEI障害規程第25版238条2.1を適用する。

3反抗失権とする。

高さ 80cm 以下、幅 90cm 以内、障害数 8~10とする。



番号	障害の種類	高さ	幅
1	オクサ	65×70	70
2	垂直	70	
3	オクサ	70×70	80
4	垂直	80	
5	オクサ	75×80	90
6A	垂直	75	
6B	オクサ	75×80	80
7	オクサ	75×80	90
8	垂直	80	

第49回 関西学生自馬馬術大会

於：鶴見緑地乗馬苑

③

コースデザイナー：藤井 正

経路図

縮尺 1/500

第6競技 障害飛越競技B

2017年8月27日(日)

競技時間 9:30~10:15 (下見時間 9:10~9:25)
20 00 15

基準表 FEI 238.2.1

障害個数 9

速度 350 m/分 全長 340 m

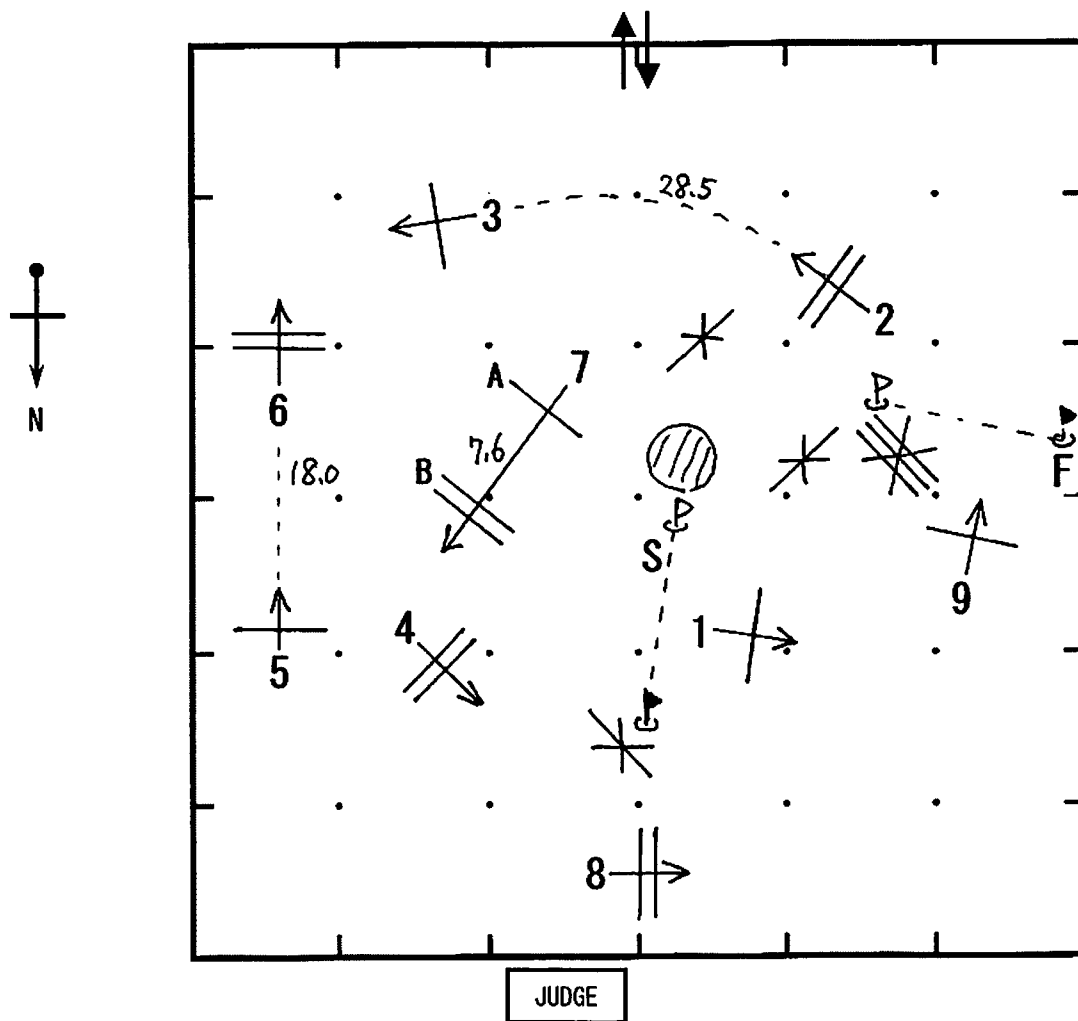
規定時間 59 秒 制限時間 118 秒

実施要項

JEF競技会規程29版、FEI障害規程第25版238条2.1を適用する。

3反抗失権とする。

高さ 100cm 以下、幅 110cm 以内、障害数 9~12 とする。



番号	障害の種類	高さ	幅
1	垂直	85	
2	オクサ	85×90	90
3	垂直	90	
4	オクサ	90×90	100
5	垂直	100	
6	オクサ	95×100	110
7A	垂直	95	
7B	オクサ	95×100	100
8	オクサ	95×100	110
9	垂直(6m122)	100	

第49回 関西学生自馬馬術大会

於：鶴見緑地乗馬苑

④

コースデザイナー：藤井 正

経路図

縮尺 1/500

第7競技 障害飛越競技A

2017年8月27日(日)

競技時間 11:00~11:20 (下見時間 10:40~10:55)

基準表 FEI 238.2.1

障害個数 10

速度 350 m/分 全長 410 m

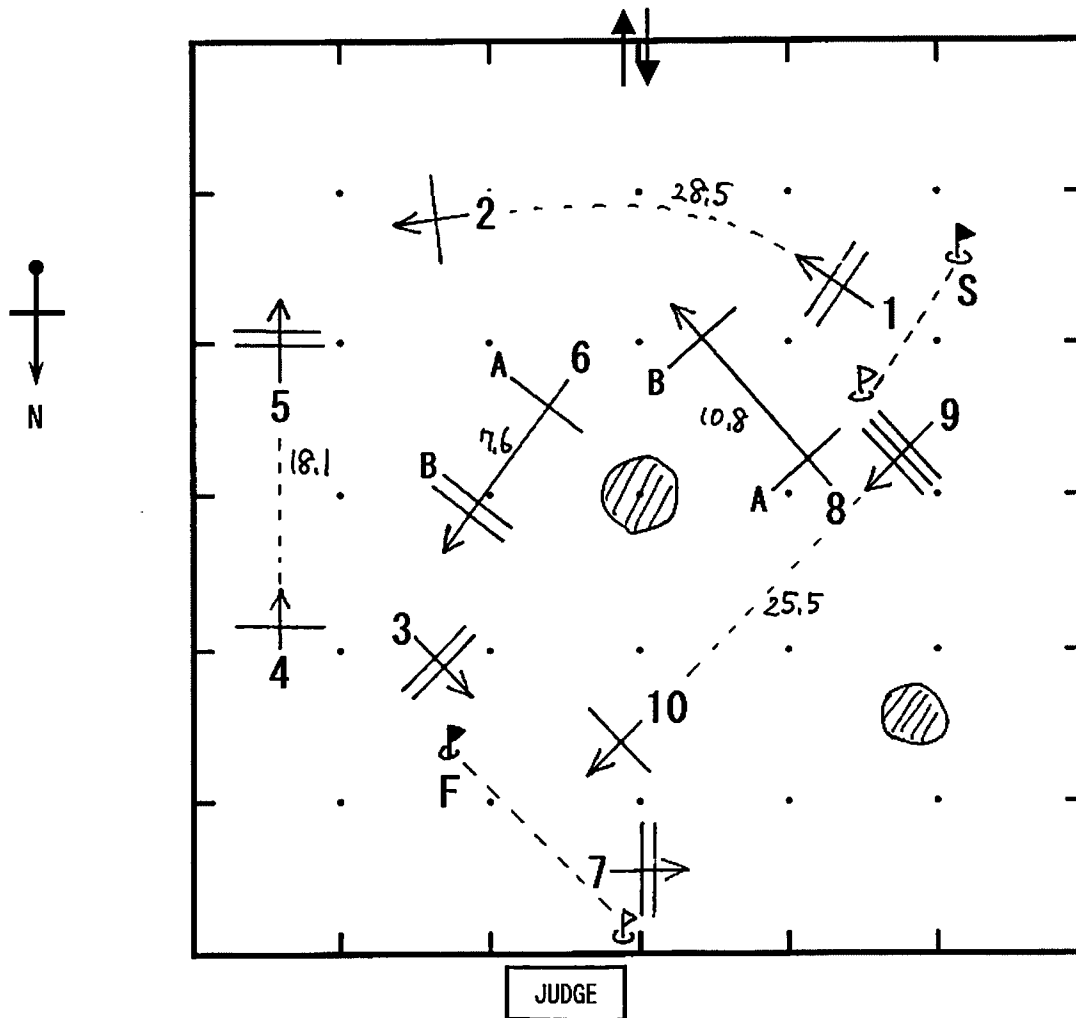
規定時間 71 秒 制限時間 142 秒

実施要項

JEF競技会規程29版、FEI障害規程第25版238条2.1を適用する。

3反抗失権とする。

高さ 110cm 以下、幅 120cm 以内、障害数 9~12 とする。



番号	障害の種類	高さ	幅
1	オクサ	95×100	100
2	垂直	100	
3	オクサ	100×100	110
4	垂直	110	
5	オクサ	105×110	120
6A	垂直	105	
6B	オクサ	105×110	110
7	オクサ	105×110	120
8A	垂直	105	
8B	垂直	105	
9	三段	60×80×100	140
10	垂直 (白旗入り)	110	