

関西学生総合馬術競技

クロスカントリー

全長 1900 m 速度 450m/分
規定時間 4分14秒 制限時間 8分29秒

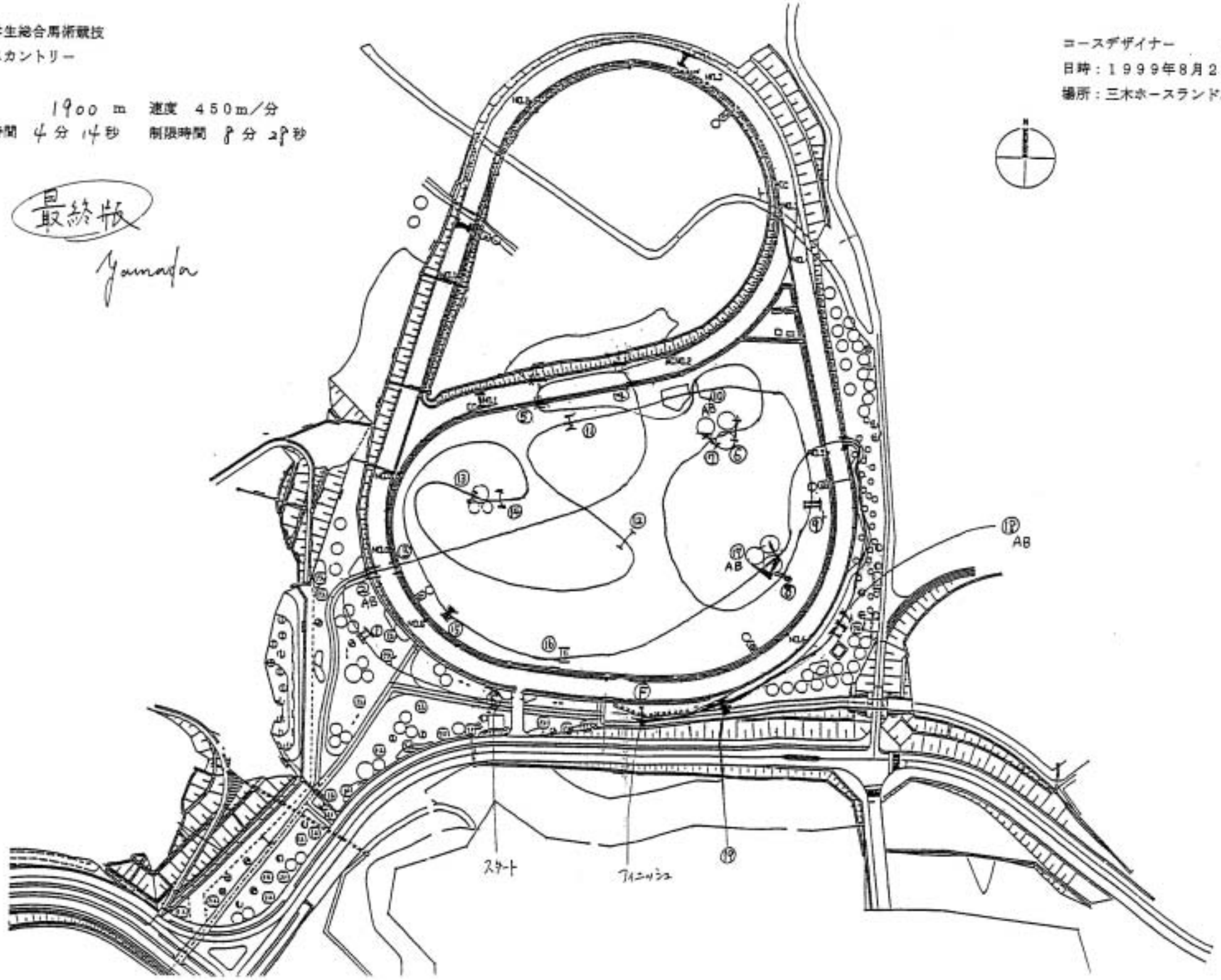
最終版

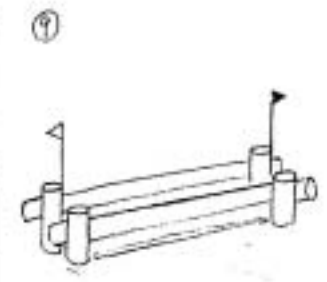
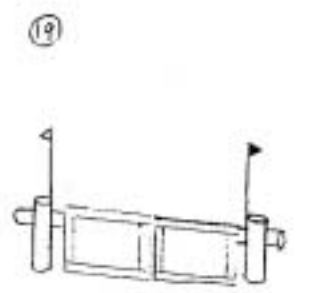
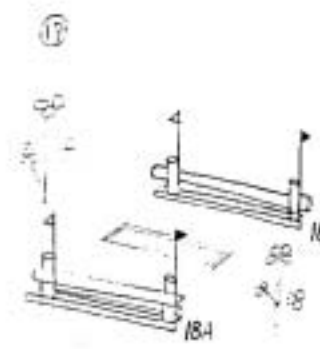
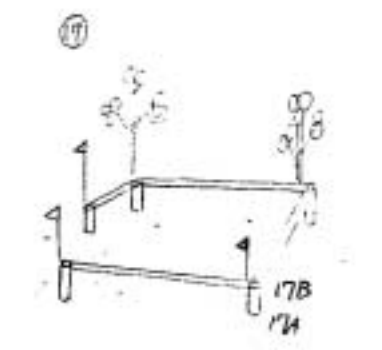
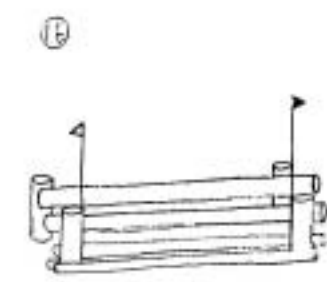
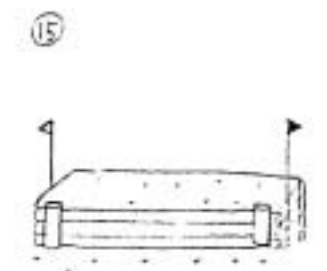
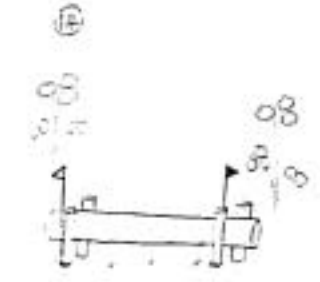
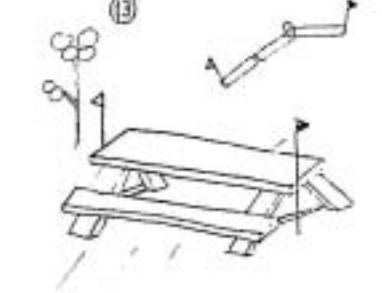
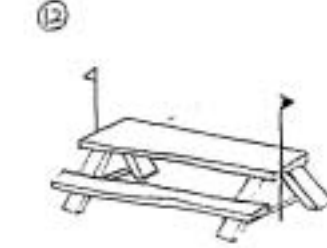
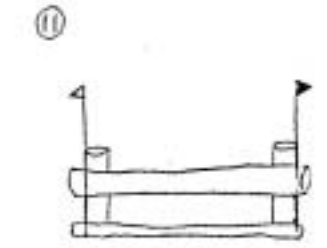
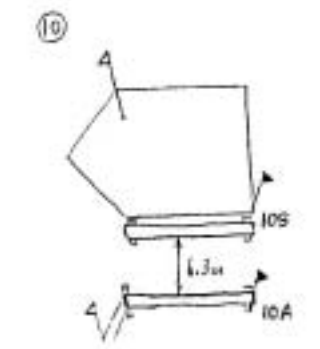
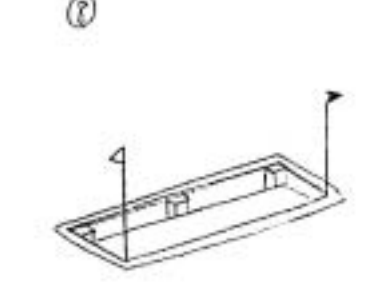
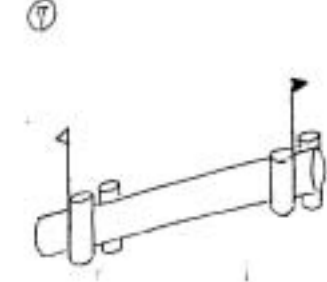
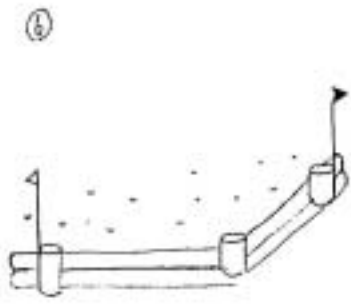
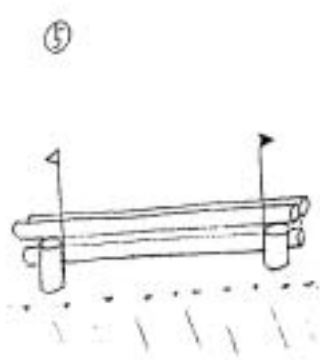
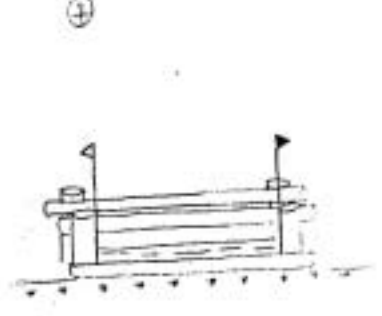
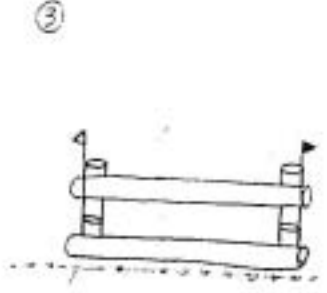
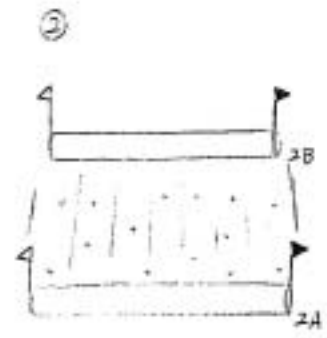
Yamada

コースデザイナー 若原 尚

日時: 1999年8月28日(土)

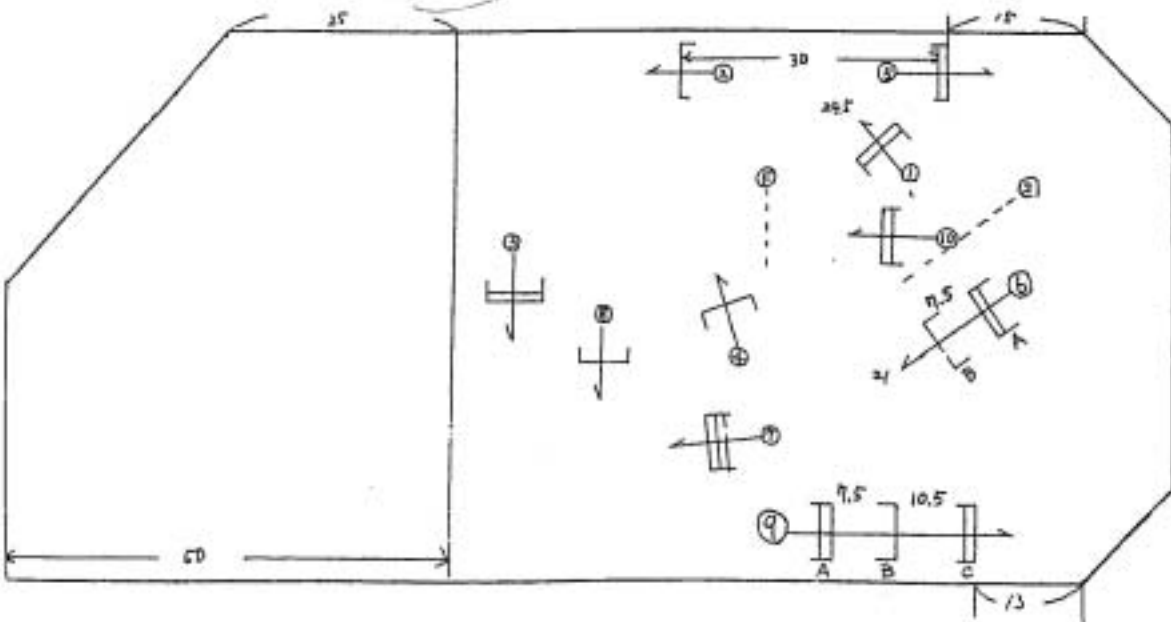
場所: 三木ホースランドパーク





経路全長 550 m 速度 350 m/分
規定時間 95 秒 制限時間 190 秒

修正版
8/29 山田



障害 (単位 cm)

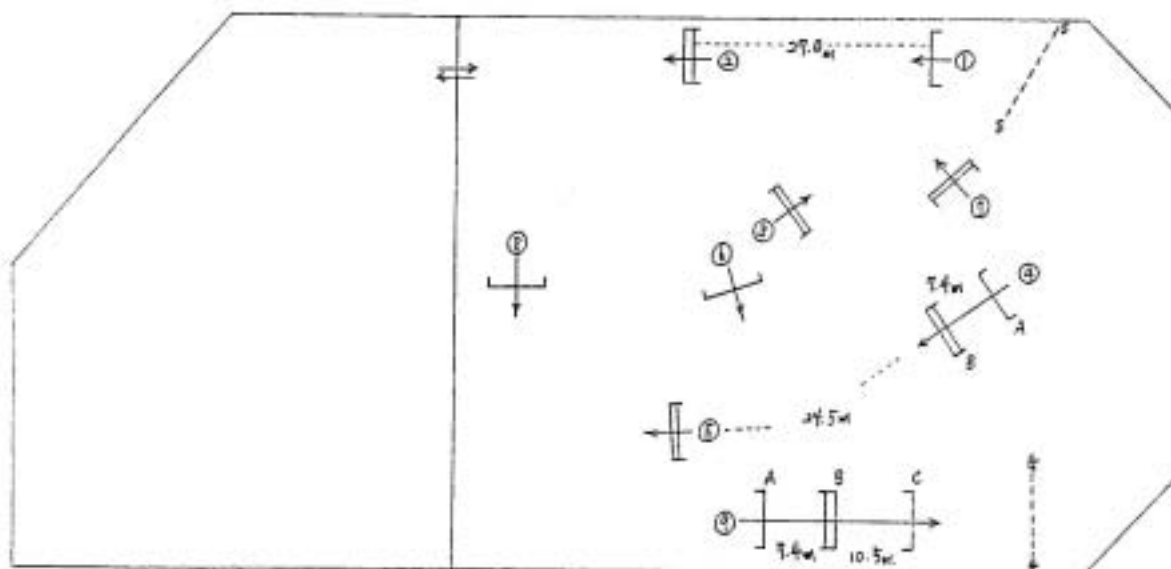
1	オクサー	80 × 90	100
2	垂直	100	
3	オクサー	100 × 100	110
4	垂直	100	
5	オクサー	95 × 100	120
6A	オクサー	95 × 100	110
6B	垂直	100	
7	三段	50 × 80 × 105	140
8	垂直	110	
9A	オクサー	100 × 105	110
9B	垂直	110	
C	オクサー	105 × 110	120
10	オクサー	100 × 110	130

第24回 関西学生女子総合馬術大会 障害飛越競技

コースデザイナー : 山田 武 (京都大学)
日時 : 1999年8月29日 (日)
場所 : 三木ホースランドパーク

経路全長 520m 走行速度 350m/分
規定時間 90秒 制限時間 180秒

修正版
8/29 山田



障害 (単位 cm)

1	垂直	80	
2	オクサー	85 × 85 × 95	
3	オクサー	90 × 90 × 100	
4A	垂直	100	
4B	オクサー	95 × 100 × 100	
5	オクサー	100 × 100 × 100	
6	垂直	100	
7	オクサー	100 × 100 × 110	
8	垂直	100	
9A	垂直	100	
9B	オクサー	100 × 100 × 120	
C	垂直	100	